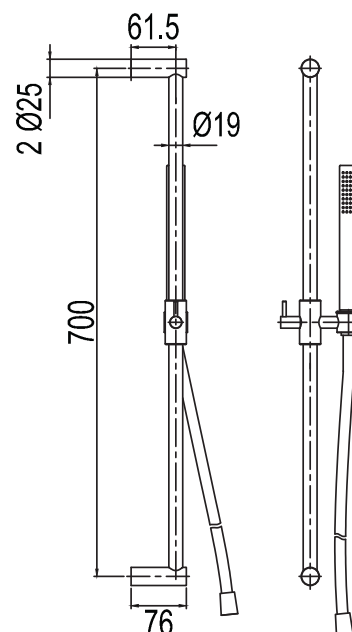


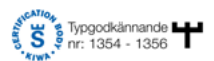
Steel Pleasure

Art no: 20035 **RSK:** 8320351



SCANDTAP[®]
BATHROOM CONCEPTS

Scandtap AB, Olofsdalsvägen 21, 302 41 Halmstad, Sweden
info@scandtap.com, www.scandtap.com



SV

Duschset i slimmad design med reglerbart handduschfäste. Den cylindriska handduschen avger rejält med bekväma och omslutande strålar.

Tekniska data:

Diameter stång: Ø19 | Längd: 700 mm | Slanglängd: 1,5 m

NO

Dusjsett i slankt design med regulerbart hånddusjfeste. Den sylindriske hånddusjen avgir godt med behagelige og omsluttende stråler.

Tekniske data:

Stangdiameter: Ø19 | Lengde: 700 mm | Dusjslange: 1,5 m

DK

Bruser i slankt design med justerbart beslag til håndbruser. Den cylindriske håndbruser afgiver rigeligt med behagelige og omsluttende stråler.

Tekniske data:

Diameter stang: Ø19 | Længde: 700 mm | Bruserslange: 1,5 m

FI

Suihkusetti, jossa hoikka design ja säädettävä käsisuihkukiinnike. Lierionmuotoinen käsisuihku takaa miellyttävän ja kattavan virtaaman.

Tekniset tiedot:

Tangon halkaisija: Ø19 | Pituus: 700 mm | Letkun pituus: 1,5 m

DE

Duschset in zurückhaltendem Design mit verstellbarer Halterung für die Handbrause. Die zylindrische Handbrause bietet einen reellen Durchfluss komfortabel einhüllender Strahlen.

Technische Daten:

Stangendurchmesser: Ø19 | Länge: 700 mm | Duschschauch: 1,5 m

EN

Slimline shower set with adjustable hand shower mounting. The cylindrical hand shower delivers a gently enveloping spray.

Technical data:

Bar diameter: Ø19 | Lenth: 700 mm | Shower hose: 1,5 m